

Serveringsvagnar Blötläggingsvagn - 110 liter, 760 mm

Produkt # _____

Modell # _____

Namn # _____

SIS # _____

AIA # _____



361266 (SSTR07)

Blötläggingsvagn. 110 liter.
Avloppsventil. RFR.

Kort specifikation

Pos. _____

Blötläggingsvagn med en kapacitet på 110 liter. Utrustad med dräneringsventil med förlängt vred.

Tillverkad i rostfritt stål (AISI 304)

Ramar i rostfria rör (25mm)

4 svängbara hjul varav 2 med broms, (125mm i diameter), försedda med stötfångare i plast

Bassängens storlek: 700x550x350 mm

Huvudfunktioner

- Ram i 25 mm rör, helsvetsad.
- Bassäng 700x550x350 mm storlek.
- Enhet med tömningsventil med vridhandtag.
- 4 svängbara hjul med 125 mm diameter (varav 2 med broms) och stötfångare i plast.

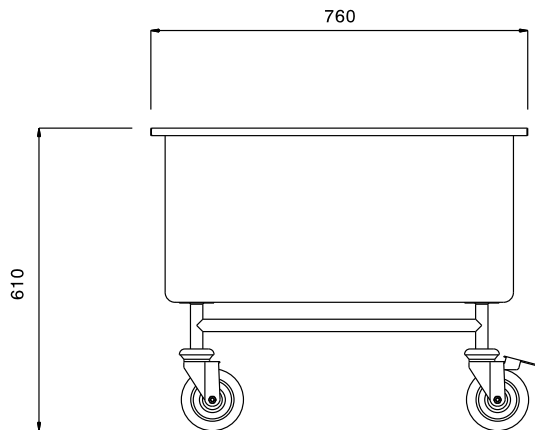
Konstruktion

- Helt i rostfritt stål (304 AISI).

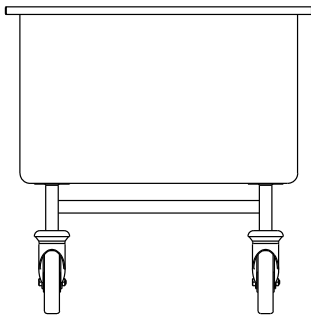
Viktig information

Ytermått, bredd 361266 (SSTR07)	760 mm
Ytermått, djup	610 mm
Ytermått, höjd	610 mm
Hjulmaterial:	Galvaniserad
Hjuldiameter:	Ø 125
Nettovikt:	ISO 9001; ISO 14001 kg

Front



Sida



D = Avlopp

Topp

